

Producto

BALCONERA CORREDERA

DE HOJAS OCULTAS ENTRE TABIQUES (KL-BG/KL-BG Plus)



- Abertura total al exterior • Máximo rendimiento •

CORREDERA DE HOJAS OCULTAS ENTRE TABIQUES

• Más espacio • Líneas esbeltas • Alto aislamiento térmico

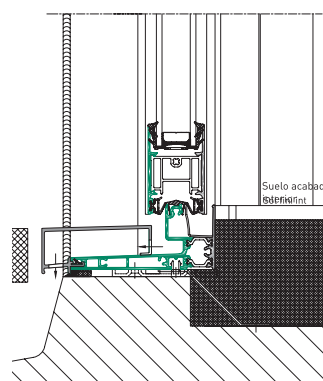
VENTAJAS

- Máximo aislamiento térmico conforme al CTE:
 - $U_w 1,4 \text{ W/m}^2 \cdot \text{K} + Sc_w 0,50 + TL_w 62 \%$ (doble vidrio).
 - $U_w 1,2 \text{ W/m}^2 \cdot \text{K} + Sc_w 0,42 + TL_w 56 \%$ (triple vidrio).
- Estanqueidad al aire reforzada (clase A*4).
- Chasis monobloc, montado y reglado de fábrica.
- Zona de ocultación de la hoja con aislamiento y estanqueidad de fábrica, sin necesidad de añadidos en obra (acceso a los anclajes de fijación sin desmontar el aislante).*
- Carpintería fabricada a medida: relación calidad/rendimiento/precio excepcional.

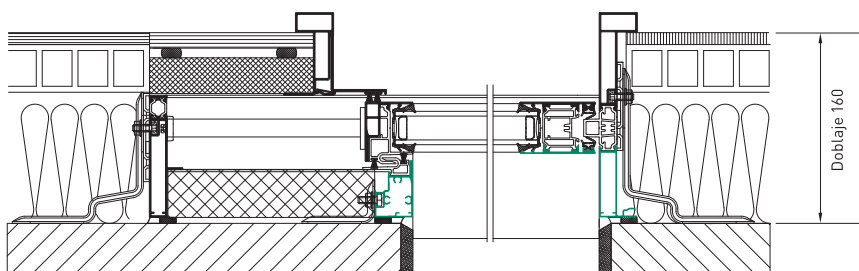
*Opcional

FICHA TÉCNICA

- Perfiles tubulares con rotura de puente térmico, ensamblados a corte recto y atornillados (marco y hojas).
- Montante central con doble cruce aislante.
- Travesaño superior y pieza de apoyo situados entre doble tabique (sin empalmes).
- Zona de ocultación de la hoja con rotura de puente térmico con hueco para doble aislamiento térmico.
- Perfiles "porta cepillos" interiores desmontables que permiten clipar y desclipar las hojas y acceder a la zona de ocultación de las mismas.
- Estanqueidad entre marco y hoja asegurada por 2 juntas deslizantes.
- Estanqueidad reforzada en los ángulos inferiores.
- Marco con tapajuntas interior integrado.
- Carriles de deslizamiento clipados (anodización reforzada).
- Rodamientos con deslizamiento de agujas.
- 1 rodamiento regulable por hoja.
- Cierres metálicos empotrados en el marco.
- Sistema anti falsa maniobra.
- Sistema antilevantamiento mediante gatillo inox (invisible cuando las hojas están cerradas).
- Drenajes invisibles.
- Babero de apoyo inferior (rechazando el agua) clipado después de la instalación de la carpintería.
- Vidrio aislante de 28 o 32 mm.
- Vidrio aislante con intercalario negro y relleno de gas argón.



Raíl empotrable y perfil exterior adaptados al paso de minusválidos.



Consulte todas las secciones en la ficha del producto de nuestra web www.ventanaskline.com (PROFESIONALES)

+ RENDIMIENTO

VIDRIO AISLANTE	U _g (W/m ² .K)	U _w ⁽¹⁾ (W/m ² .K)	FACTOR SOLAR S _w	FACTOR DE TRANSMISIÓN DE LUZ TL _w
8 / SW U 16 argon / TBE ECLAZ ONE® 4	1,0	1,3	0,45	59 %
4 / WE 20 argon / TBE ECLAZ® 4	1,1	1,4	0,54	62 %
4 / 20 argon / TBE 4	1,1	1,5	0,50	62 %
4 / WE 20 argon / TBE 4	1,1	1,4	0,50	62 %
4 TBE / WE 10 argon / 4 / WE 10 argon / TBE 4	0,8	1,2	0,42	56 %

⁽¹⁾ Rendimientos térmicos certificados por el CSTB para una balconera corredera de hoja oculta entre tabiques de 1 raíl y 1 hoja de 1150 x 2180 alt.

Para calcular el rendimiento energético de tus carpinterías a tamaño real, consulta on-line nuestra web.

CERTIFICACIONES

- Clasificación AEV : A*₄ E*_{6B} V*_{A3}



+ ESTÉTICA

- Diseño contemporáneo.
- Esbeltez de los perfiles de aluminio.
- Máxima abertura.
- Misma estética y tiradores interiores idénticos que para la corredera KL-BC.
- 30 colores a elegir.
- Bicolor.



TIPOS DE APERTURAS POSIBLES



1 hoja (sobre 1 raíl)
Apertura izquierda



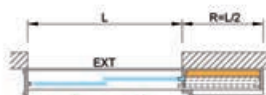
1 hoja (sobre 1 raíl)
Apertura derecha



2 hojas (sobre 1 raíl)



2 hojas (sobre 2 raíles)
Apertura izquierda

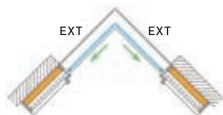


2 hojas (sobre 2 raíles)
Apertura derecha

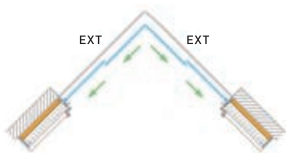


4 hojas (sobre 2 raíles)

Apertura en esquina



2 hojas (sobre 1 raíl)



4 hojas (sobre 2 raíles)

OPCIONES

- Bicolor (blanco mate en el interior / otro color de la gama en el exterior), o monocolor.
- Amplia variedad de vidrios de 28 o 32 mm.
- Cerradura de seguridad de 3 puntos.
- Tirador intuitivo para facilitar la apertura de la corredera.
- Tirador exterior (con o sin llave).
- Condena de cerradura mediante cilindro europeo estándar con pasador.
- Raíl empotrable y perfil exterior adaptados al paso de minusválidos.
- Travesaños intermedios.
- Zona de ocultación de la hoja con aislamiento y estanqueidad de fábrica, sin necesidad de añadidos en obra* (Up 0,36 W/m².K para 1 raíl con chasis de 160 mm ó 2 raíles con chasis de 215 mm).
- Persianas K•LINE: Monobloc desbordamiento interior o exterior, K-Flex y registro de persiana.
- Posibilidad de incorporar ScreenBlock
- Detector de bloqueo integrado (DVI) SmartHome.

POSIBILIDADES DE ADAPTACIÓN

OBRA NUEVA

- Marcos para chasis de 160 (1 raíl) o 215 mm (2 raíles).

MEDIDAS INDICATIVAS

		VENTANAS		BALCONERAS	
		MÍN	MÁX	MÍN	MÁX
1 HOJA 1 RAÍL	L	600	1700	800	1700
	H	450	1600	1601	3000
2 HOJAS 1 RAÍL	L	900	3400	1200	3400
	H	450	1600	1601	3000
2 HOJAS 2 RAÍLES	L	No realizable		1200	3400
	H			1601	3000
4 HOJAS 2 RAÍLES	L	No realizable		2400	4600
	H			1601	3000

Dimensiones fuera de los límites: consultar
L: Ancho entre obra acabada (mm)
H: Alto entre obra acabada (mm)



Garantía
K•LINE
10 años

Los ventanas y puertas K-Line están garantizadas por 10 años, contra posibles defectos de fabricación que los hagan inadecuados para el uso para el que se han fabricado. Consulte en nuestra web las condiciones y exclusiones establecidas.



K•LINE

Tel. 935 735 320 -Fax 935 735 321

Calle Diesel, 1 • 08150 Parets del Vallés (Barcelona)

aluminio@ventanaskline.com

www.ventanaskline.com



+ (34) 935 735 320

K•LINE
LA VENTANA LUMINOSA